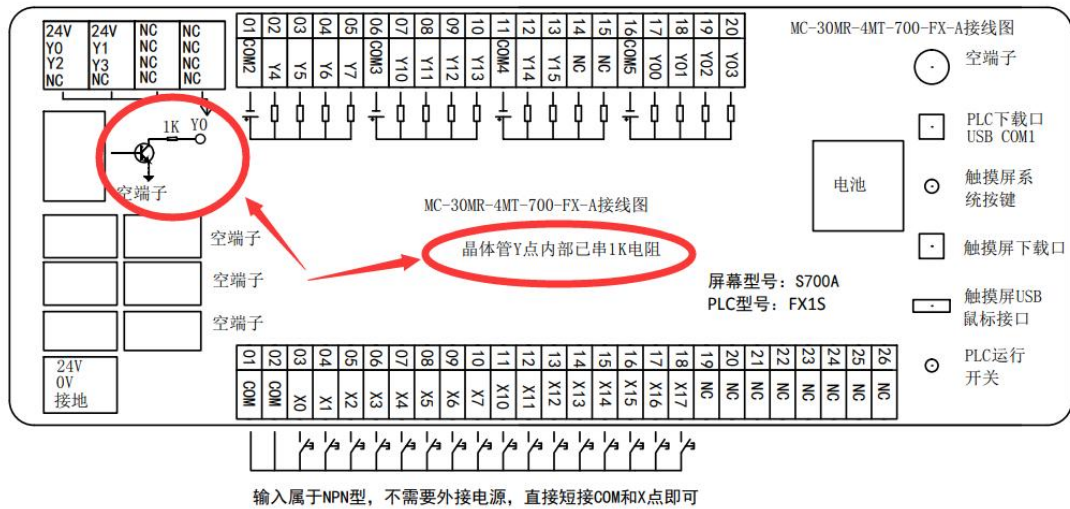


一体机与信捷伺服连接说明

鉴目前有许多客户反馈一体机连接信捷伺服，发脉冲电机不转，特以信捷 DS5L1 伺服驱动器做此说明

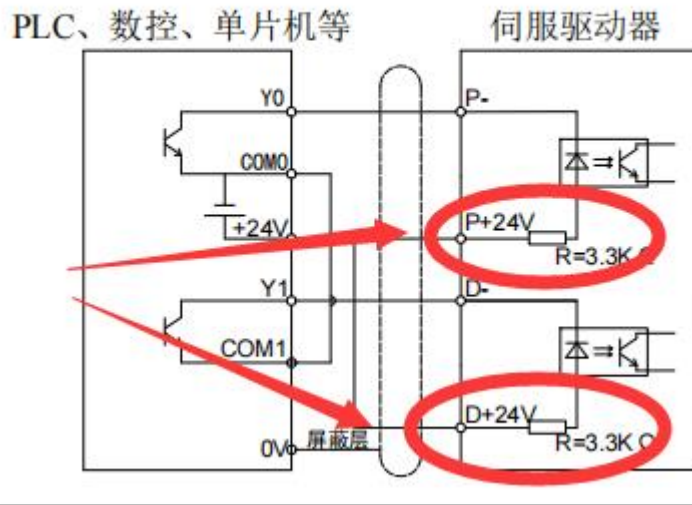
常规款一体机： 例 MM-30MR-4MT-700-FX-A

为防止脉冲输出口功率过大，烧坏驱动器端口，我们在一体机脉冲输出口串联了一个 **1K 电阻**



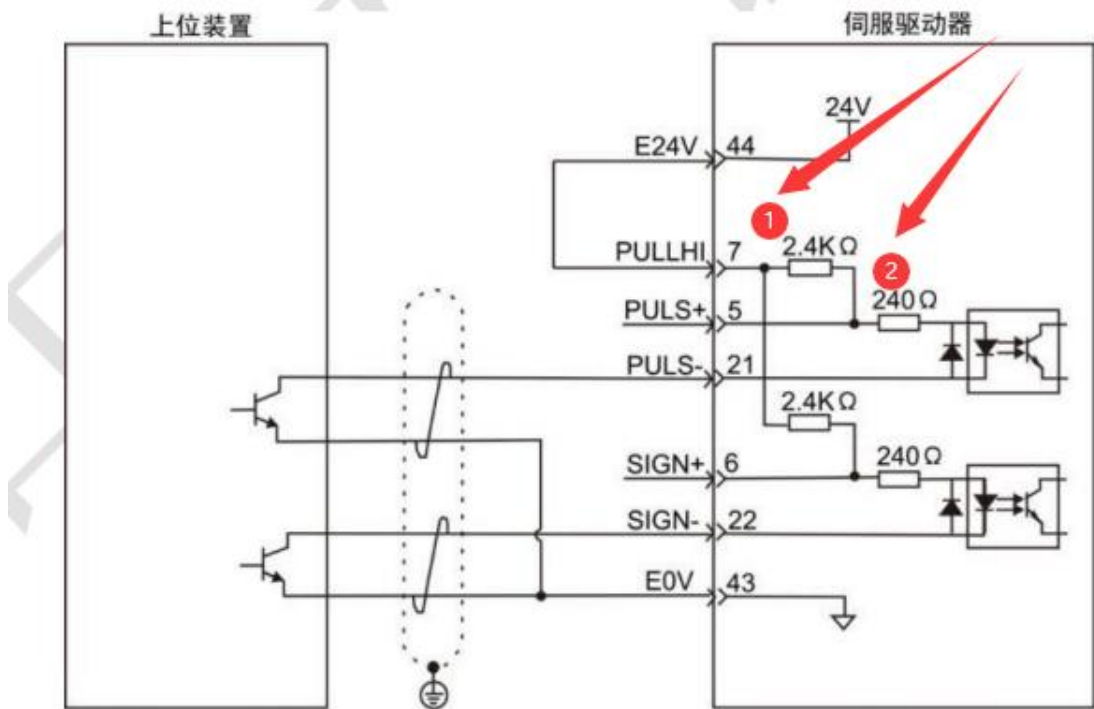
而信捷伺服，24V 脉冲端口也有一个 **3.3K 的保护电阻**

集电极开路型（24V电压）



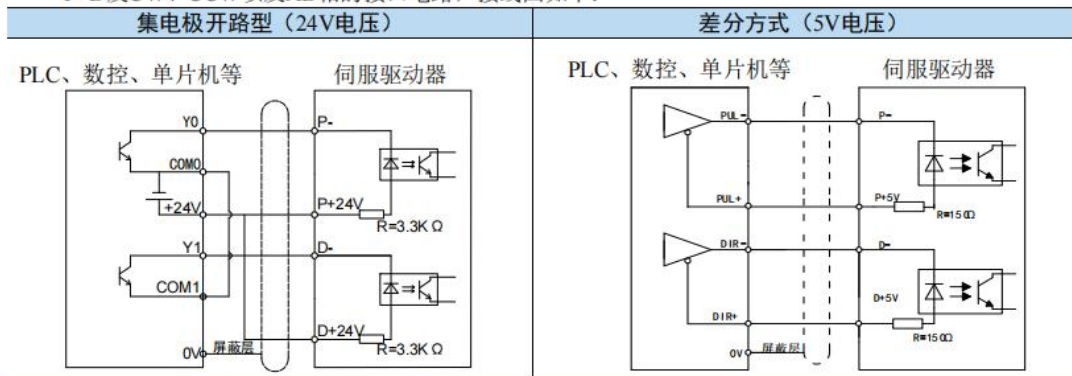
则导致保护电阻过大，一体机脉冲输出无法驱动伺服内部光耦，伺服接收不到脉冲，电机不转动

这时候则需要接伺服的 **5V 端口**，那有人就会问，你 24V 输出接 5V 接口不会烧吗？绝大多数的伺服，24V 端口 5V 端口之间的区别，就只是限流电阻的区别，所以接 5V 接口也不会烧，或者保险起见，再去串联一个电阻来做保护，也是可以的



拿信捷的 DS5L1 系列驱动器来说，有高版本的可以直接通过拨码来切换 24V 和 5V 模式，则不需要去改变接线，如果没有 5V 端口且没法切换到 5V 模式的，则联系供应商可以将一体机返厂，将一体机内 1K 电阻取下即可

P+D及CW、CCW以及AB相的接口电路，接线图如下：



调节拨码开关可切换脉冲信号电压，出厂默认24V系统，若需更换5V系统，请将1、2拨码同时下拨至ON。拨码开关更换至5V系统时端子P+24V即为P+5V，D+24V即为D+5V。

脉冲增强型一体机：例 MM-42MR-8MTS-F700-FX3U-A

此类一体机脉冲输出则为 5V 差分信号，只能接伺服的 5V 端口，如果伺服只支持 24V 脉冲输入，则需联系供应商更换其他型号一体机