

TFM-30MR-6MT-500-FX-A (220V) 接线图

屏幕型号: S500A
plc型号: FX1S

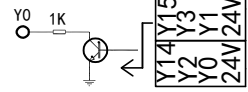
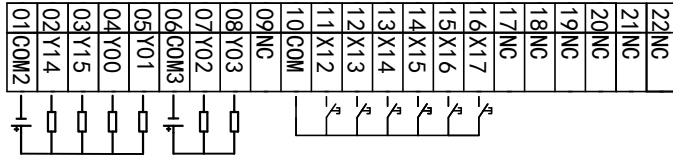
电池

触摸屏USB鼠标接口

触摸屏下载口

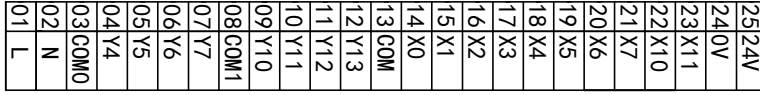
PLC下载口
USB COM1

晶体管Y点内部已串1K电阻

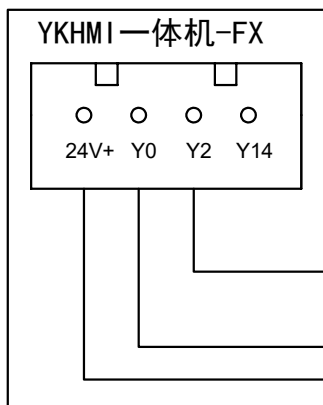


PLC运行开关

系统按钮



输入属于NPN型，不需要外接电源，直接短接COM和X点即可。



中间不用电阻

步进驱动器

ENA+

使能信号

ENA-

DIR+

方向信号

DIR-

PUL+

脉冲信号

PUL-

产品合格证

生产日期		检验结论	合格	检验员	
------	--	------	----	-----	--