

Y2 Y3做脉冲方向时，继电器输出那里请不要使用。

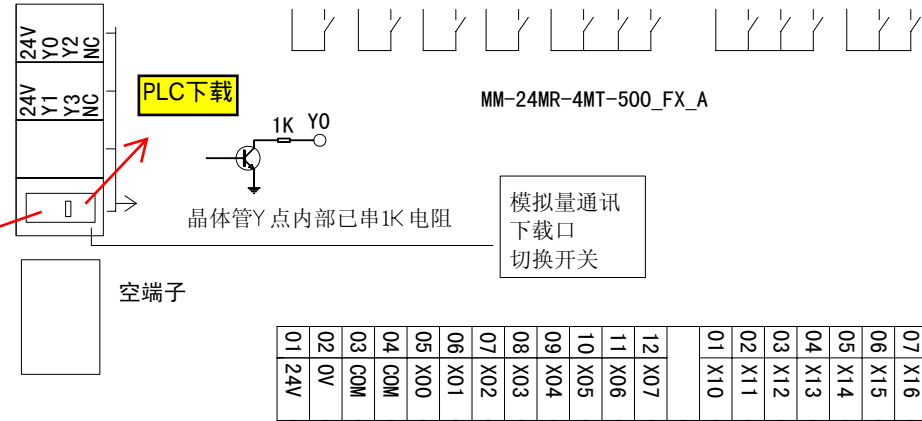
01	02	03	04	05	06	07	08	09	10	11	12	01	02	03	04	05	06	07
COM0	Y2	COM1	Y3	COM2	Y4	COM3	Y05	COM4	Y06	Y07	Y10	COM5	Y11	Y12	Y13	COM6	Y14	Y15

MM-24MR-4MT-500_FX_A接线图

PLC运行开关

PLC下载口 USB COM1

触摸屏下载口



模拟量

空端子

晶体管Y点内部已串1K电阻

模拟量通讯
下载口
切换开关

电池

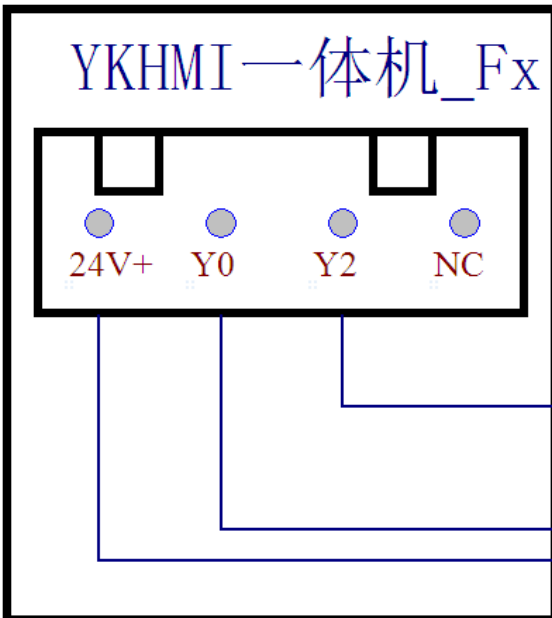
触摸屏系统
按键

空端子

直流24V电源输入

输入属于NPN型，不需要外接电源，直接短接COM和IX点即可。

YKHMI一体机_Fx



步进驱动器

中间不用电阻

- ENA+ 使能信号
- ENA-
- DIR+ 方向信号
- DIR-
- PUL+ 脉冲信号
- PUL-