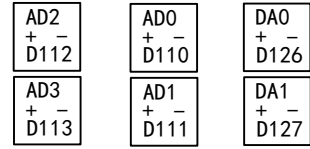
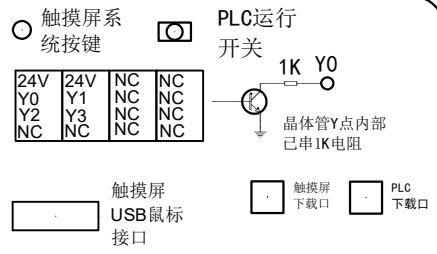


KY0 PV0 D128
KY1 PV1 D129
热电偶PID控制专属继电器

V10+ KT4 D114
V10-
V11+ KT5 D115
V11- 0度-1000度

MC-24MR-4MT-F430B-FX-C

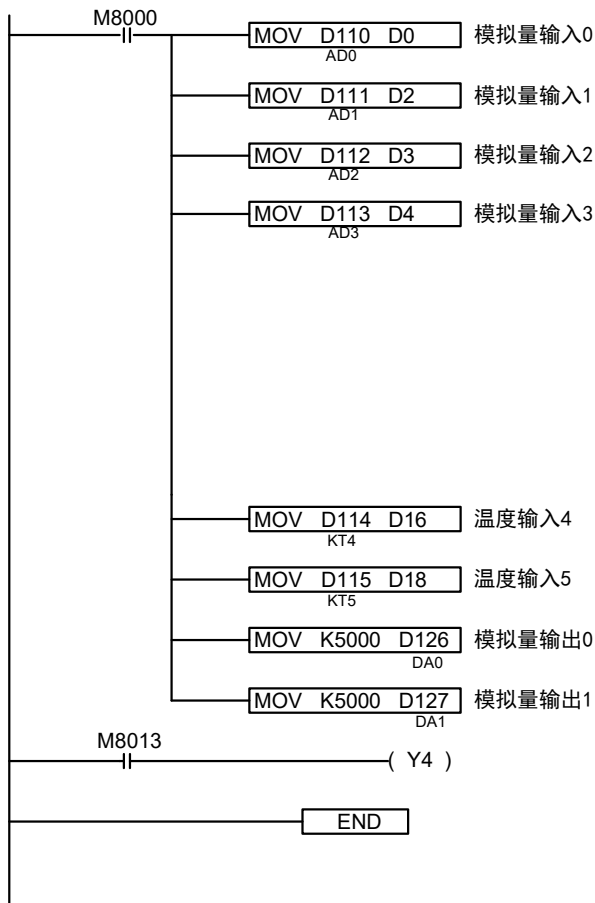
PLC类型: FX1S



直流24V电源输入

AD接口 0_10V 对应 0_4095

DA接口 0_10000 对应 0_10V

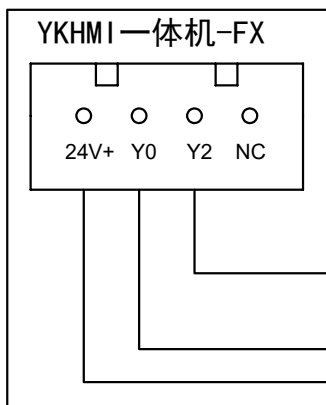
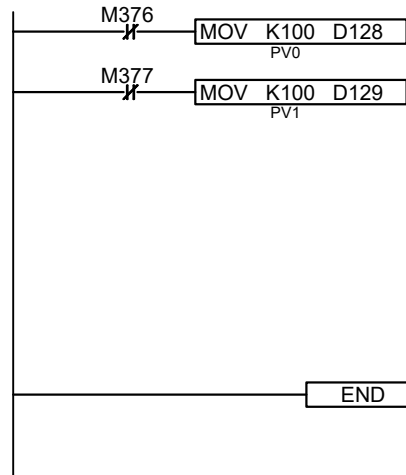


模拟量值显示

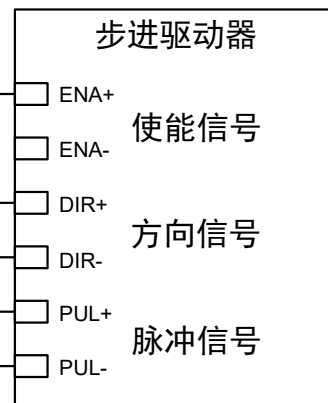
- 1.在屏上做对应的D区的数值显示
- 2.PLC下载线从一体机上拔下

自带pid功能不需要调节参数, 设置目标温度, 启动开关即可使用pid功能

M376为该路PID调节开关, MOV K100 D128
M376置为0, 开启PID加热, K100为100度的意思,
M376置为1, 关闭PID加热。 D128为该路PID温度设定地址。
上电时M376默认置为0, 就是说默认开启该路PID加热
如果需要关闭PID加热, 可以把M376置为0关闭该路PID加热
其他四路同理



中间不用电阻



产品合格证

生产日期		检验结论	合格	检验员
------	--	------	----	-----