

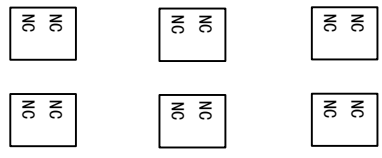
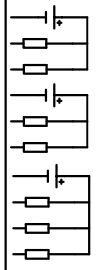
MM-17MR-4MTS-F350C-H3G-A接线图

输入属于NPN型，不需要外接电源，直接短接COM和X点即可

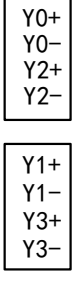
00	24V
01	0V
02	COM
03	X00
04	X01
05	X02
06	X03
07	X04
08	X05
09	X06
10	X07
11	X10
12	X11

电池

00	COM3
01	Y04
02	Y05
03	COM4
04	Y06
05	Y07
06	COM5
07	Y10
08	Y11
09	Y12



此处为5V差分信号



PLC 下载口



触摸屏 下载口

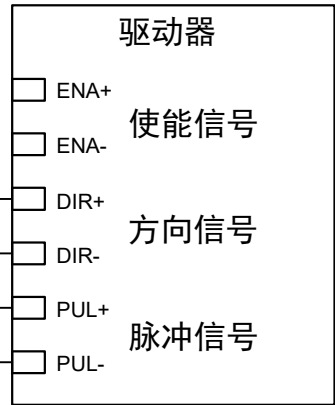
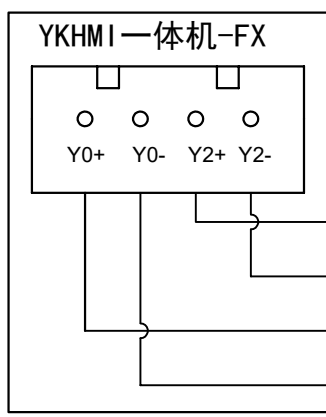


USB鼠标 接口

系统键



PLC运行开关



产品合格证

生产日期		检验结论	合格	检验员	
------	--	------	----	-----	--