

MM-17MR-4MTS-F350-H3G-A接线图

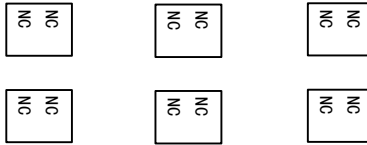
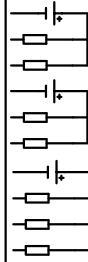
输入属于NPN型，不需要外接电源，直接短接COM和X点即可



| | |
|----|-----|
| 00 | 24V |
| 01 | 0V |
| 02 | COM |
| 03 | X00 |
| 04 | X01 |
| 05 | X02 |
| 06 | X03 |
| 07 | X04 |
| 08 | X05 |
| 09 | X06 |
| 10 | X07 |
| 11 | X10 |
| 12 | X11 |



| | |
|----|------|
| 00 | COM3 |
| 01 | Y04 |
| 02 | Y05 |
| 03 | COM4 |
| 04 | Y06 |
| 05 | Y07 |
| 06 | COM5 |
| 07 | Y10 |
| 08 | Y11 |
| 09 | Y12 |



此处为5V差分信号

系统键

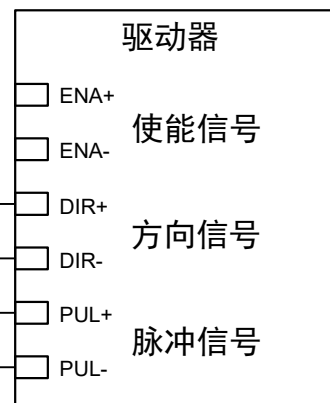
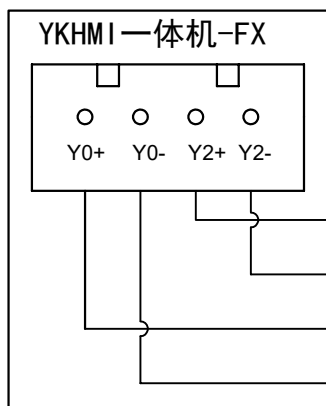


PLC运行开关



Y0+
Y0-
Y2+
Y2-

Y1+
Y1-
Y3+
Y3-



产品合格证

| | | | | | |
|------|--|------|----|-----|--|
| 生产日期 | | 检验结论 | 合格 | 检验员 | |
|------|--|------|----|-----|--|