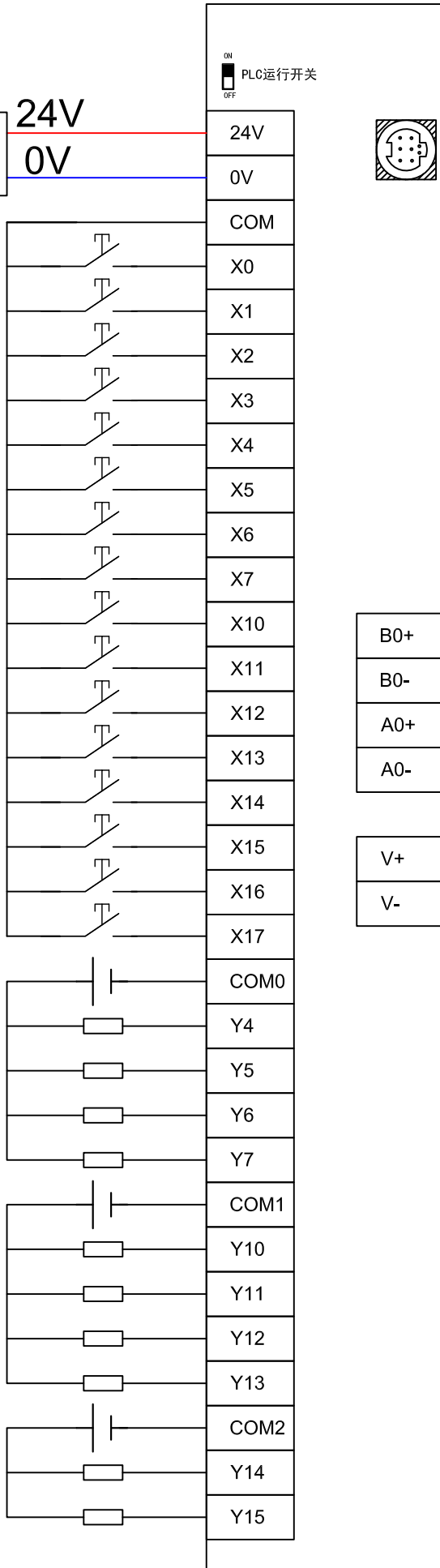


# M186-26MR-FX

输入属于NPN型，不需要外接电源，  
直接短接COM和X点即可

DC 24V

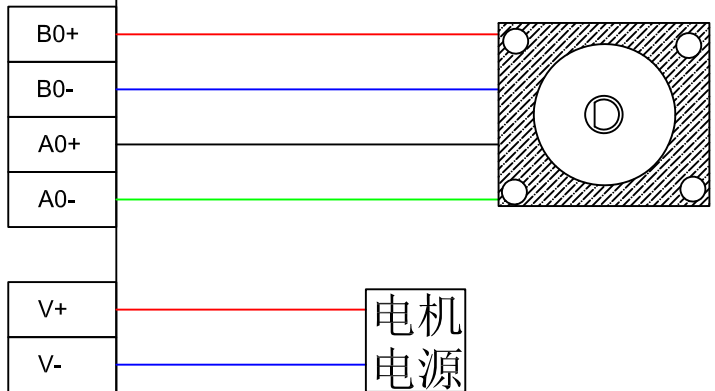
24V  
0V



ON  
PLC运行开关  
OFF



PLC程序下载口/PLC于  
触摸屏通讯口



供电	PLC	DC: 24V
	电机	AC: 18-50V
		DC: 24-75V