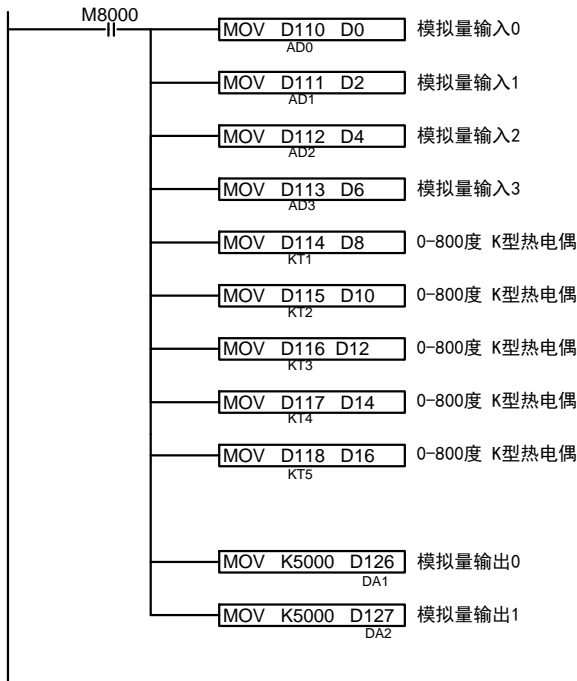
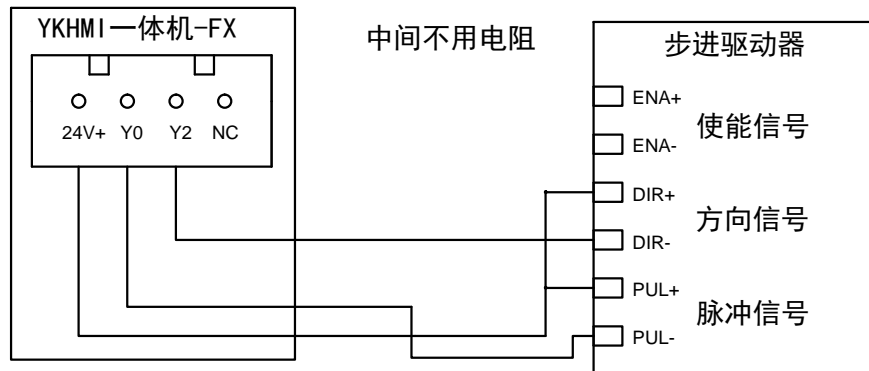
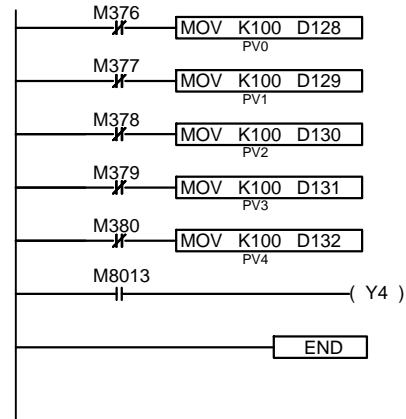


输入属于NPN型，不需要外接电源，直接短接COM和X点即可。



M376为该路PID调节开关，M376置为OFF，开启PID加热，M376置为ON，关闭PID加热。
MOV K100 D128 K100为100度的意思，D128为该路PID温度设定地址。
上电时M376默认置为OFF，就是说默认开启该路PID加热
如果需要关闭PID加热，可以把M376置为ON关闭该路PID加热
其他四路同理



产品合格证

生产日期	检验结论	合格	检验员
------	------	----	-----